



สำนักงานโยธาธิการและผังเมือง
จังหวัดกาฬสินธุ์
กรมโยธาธิการและผังเมือง กระทรวงมหาดไทย
โครงการ

อาคารที่ทำการ
สถานีตำรวจขนาดใหญ่
พร้อมส่วนประกอบ
ตำรวจภูธรจังหวัดกาฬสินธุ์

สถานที่ตั้งโครงการ

สถานีตำรวจภูธรเมืองกาฬสินธุ์
ต.กาฬสินธุ์ อ.เมืองกาฬสินธุ์ จ.กาฬสินธุ์
แบบแสดง

สำรวจเขียนแบบ

ออกแบบงานสถาปัตยกรรม

นายบุญฤกษ์ โทธีศรี
สถาปนิกชำนาญการพิเศษ

นางสาวสุวรรณาสน แกมชัย
พนักงานวิชาการโยธา

นายบรรณวิทย์ ยืนซ้อน
วิศวกรโยธาปฏิบัติการ

นายจักรพงษ์ ใสคิดเลิศ
วิศวกรโยธาชำนาญการ

นายบุญฤกษ์ โทธีศรี
หัวหน้ากลุ่มงานวิชาการโยธาธิการ

นายวิจิตร งามชื่น
โยธาธิการและผังเมืองจังหวัดกาฬสินธุ์

มาตราส่วน

วัน/เดือน/ปี 20 กุมภาพันธ์ 2569

เลขที่แบบ ย.พ.ก. 10-2569

แผ่นที่

จำนวน 4



ถนนกาฬสินธุ์

ถนนกาฬสินธุ์

วงเวียนโบริงดา

โครงการก่อสร้างอาคารที่ทำการสถานีตำรวจ (ขนาดใหญ่)

ถนน ค.ส.ล. และลานจอดรถหนา 0.15 เมตร

ถนนชัยสุนทร

ตำรวจภูธรจังหวัดกาฬสินธุ์

ลงชื่อ.....ประธานกรรมการ

ลงชื่อ.....กรรมการ

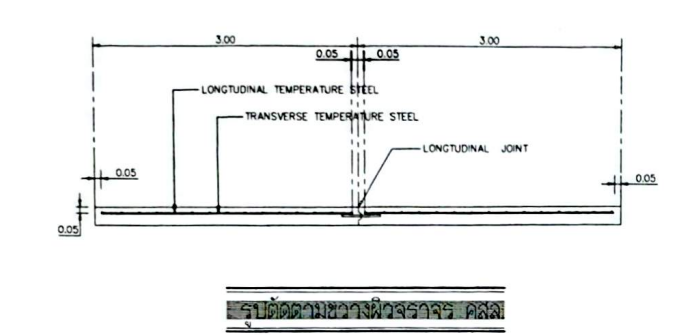
ลงชื่อ.....กรรมการ

ลงชื่อ.....กรรมการ

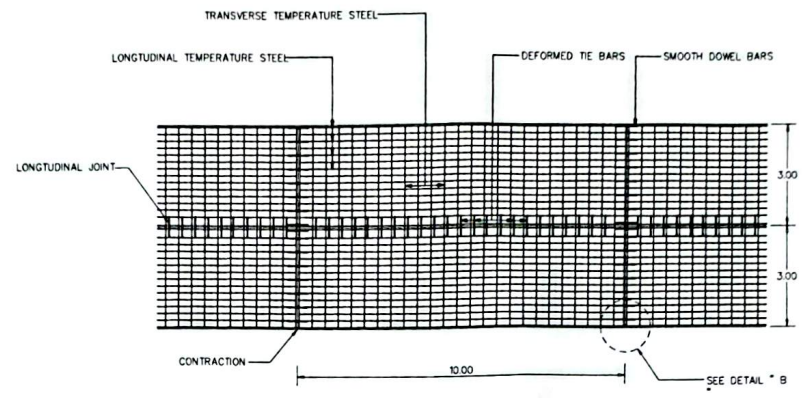
ผังบริเวณสถานีตำรวจภูธรเมืองกาฬสินธุ์ ตำรวจภูธรจังหวัดกาฬสินธุ์

SCALE 1 : 500

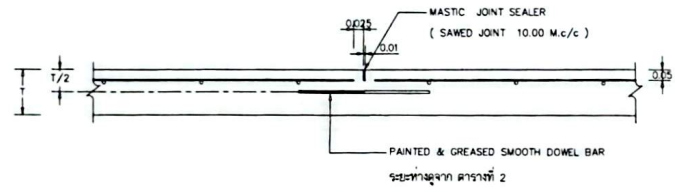
แบบขยายถนน, ลานจอดรถ



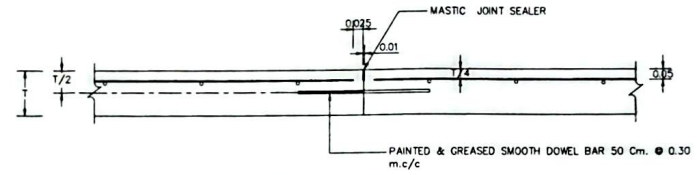
รูปตัดตามขวางผิวจราจร คลสิ



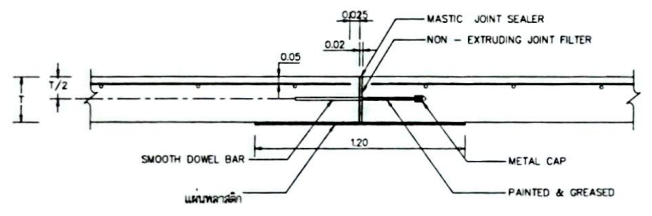
แปลนแสดงโครงเสริมเหล็กถนน คลสิ



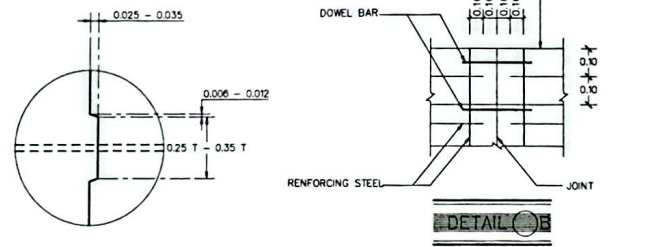
CONTRACTION



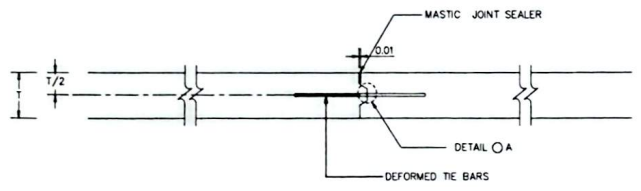
CONSTRUCTION JOINT



EXPANSION JOINT



DETAIL B



LONGITUDINAL JOINT



สำนักงานโยธาธิการและผังเมือง
จังหวัดกาฬสินธุ์
กรมโยธาธิการและผังเมือง กระทรวงมหาดไทย
โครงการ

อาคารที่ทำการ
สถานีตำรวจขนาดใหญ่
พร้อมส่วนประกอบ,
ตำรวจภูธรจังหวัดกาฬสินธุ์
สถานีตั้งโครงการ

สถานีตำรวจภูธรเมืองกาฬสินธุ์
สถานีวิทยุ อสม.กาฬสินธุ์ วิทยุกาฬสินธุ์
แบบแสดง

สำรวจเขียนแบบ

ออกแบบงานสถาปัตยกรรม

นายบุญฤกษ์ โพธิ์ศรี
สถาปนิกชำนาญการพิเศษ

ออกแบบงานวิศวกรรม

นางสาวสุทธกมล แก้วชัย
พนักงานวิศวกรโยธา

นายกรวิชัย ยืนซ้อน
วิศวกรโยธาปฏิบัติการ

นายจักรพงษ์ ไตรศิลป์สุรต
วิศวกรโยธานาฏการ

ตรวจแบบ

นายบุญฤกษ์ โพธิ์ศรี
หัวหน้ากลุ่มงานวิชาการโยธาธิการ
อนุมัติ

นายวิจิตร งามชื่น
โยธาธิการและผังเมืองจังหวัดกาฬสินธุ์

มาตรฐาน	
วัน/เดือน/ปี	20 กุมภาพันธ์ 2569
เลขที่แบบ	ยพ.ภ. 10-2569
แผ่นที่	
จำนวน	4

ส่งชื่อ *วทอ ส*ประธานกรรมการ
ส่งชื่อ *วทก*กรรมการ
ส่งชื่อ *วทช*กรรมการ
ส่งชื่อ *วทส*กรรมการ

แบบขยายถนน,ลานจอดรถ



สำนักงานโยธาธิการและผังเมือง
จังหวัดกาฬสินธุ์
กรมโยธาธิการและผังเมือง กระทรวงมหาดไทย
โครงการ

อาคารที่ทำการ
สถานีตำรวจขนาดใหญ่
พร้อมสวนประกอบ
ตำรวจภูธรจังหวัดกาฬสินธุ์

สถานที่ตั้งโครงการ

สถานีตำรวจภูธรเมืองกาฬสินธุ์
สภาพที่ดิน อ.เมืองกาฬสินธุ์ จ.กาฬสินธุ์

แบบแปลน

-แบบขยายถนนถนน คสล.

สำรวจเขียนแบบ

ออกแบบงานสถาปัตย์กรรม

นายอนุชิต โพธิ์ศรี
สถาปนิกชำนาญการพิเศษ

ออกแบบงานวิศวกรรม

นางสาวสุวรรณา อ่อนนิ่ม
พนักงานวิศวกรโยธา

นายสุวิชัย ยืนอิน
วิศวกรโยธาปฏิบัติการ

นายจักรพงษ์ ไตรศิลป์ศรี
วิศวกรโยธาชำนาญการ

ตรวจแบบ

นายอนุชิต โพธิ์ศรี
หัวหน้ากลุ่มงานวิชาการโยธาธิการ
อนุมัติ

นายวิจิตร งามชื่น
โยธาธิการและผังเมืองจังหวัดกาฬสินธุ์

มาตราส่วน

วัน/เดือน/ปี 20 กุมภาพันธ์ 2569

เลขที่แบบ ยพ.ภส. 10-2569

แผ่นที่

จำนวน 4

การเตรียมงานก่อนการตีสำหรับขยายถนน

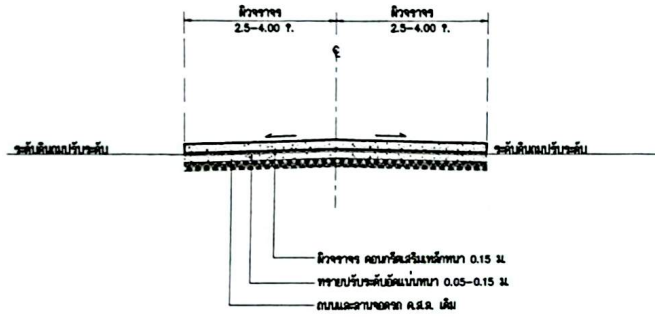
1. ให้ทำการบ่งบอกขนาดให้ชัดเจนด้วยเครื่องหมายให้ปรากฏที่ตำแหน่งและเส้นขอบ และของงานที่ต่อเนื่องกันด้วย
2. ให้ทำการเตรียมผิวของพื้นที่ PRIMER ที่ใช้โดยตามหลักวิชาการโดยทั่วๆไปหรือใช้เครื่องโม่ผิวพร้อมทั้งใช้เครื่องจักรการขยายถนนที่ได้เตรียมไว้และสายในถนนทุกที่ที่ทำการโม่
3. ให้ทำการตัดและเท JOINT แบบต่างๆตามที่ผู้ชำนาญการกำหนด
4. การขยายงานที่ JOINT ของการขยายถนน

หมายเหตุ

1. ใช้งานของเหล็ก ให้ใช้เหล็กที่มีกำลังรับแรงดึงของเหล็กอย่างน้อยเท่ากับ 15 x 15 x 15 มม. อายุ 28 วัน ไม่น้อยกว่า 240 กก. / ซม.
2. EXPANSION JOINT ของก่อสร้างทุกแนว 30 เมตร ทั้งนี้ขึ้นอยู่กับของนายช่างโครงการ
3. MASTIC JOINT SEALER ให้ใช้ตามมาตรฐาน AASHTO M. 173 - 60 (1974) , ASTM. D. 180 - 74
4. JOINT FILLER ให้ใช้ตาม AASHTO M. 153 - 70 , ASTM. 1753 - 57 (1975)
5. ให้ใช้ WELDED WIRE MESH ใต้ โดยให้ใช้รับน้ำหนักจราจรเพื่อลดการทรุดตัวของพื้นก่อนการบ่มการก่อสร้าง
6. เหล็กเสริมให้ใช้ตามมาตรฐาน มอก. 20 - 2527 และ มอก. 24 - 2527
7. วัสดุที่ไม่ได้กำหนดในแบบให้ใช้คุณสมบัติเป็นไปตามมาตรฐานโยธาธิการ
8. มีดินเป็น " แลต " ยกระดับจนเป็นอย่างไร
9. ขอบของคอนกรีตบริเวณ EXPANSION ให้ทำขอบด้วยเครื่องขยายของเหล็ก
10. การทำคอนกรีตให้ใช้ CONCRETE PAVER ในการตีที่จำเป็นของคอนกรีตด้วยแรงกดดัน ให้ทำโดยที่ผิวหน้าใน 1 ชั่วโมงไม่เกิน 30 เมตร
11. การทำผิวหน้าให้เรียบ ให้ทำโดยสามารถวางคอนกรีตทิ้งไว้โดยไม่ต้องฉาบด้านนี้อย่างฉาบและให้เรียบโดยอยู่ที่ระดับความสูง 2 ซม.เป็นชั้นรองและฉาบที่บนถนน
12. แบบมาตรฐานรับบรรทุกยานพาหนะตามข้อกำหนดโยธาธิการ มอก. มฐ. - 2 - 200 / 58

ตารางแสดง WELDED WIRE MESH

ขนาดถนน (กว้าง x ยาว)	ความหนา คอนกรีต (ซม.)	ขนาดของตะแกรงเหล็ก
W x 10.00	15	ดัด 4.3 x 4.0 มม. @ 15 x 30 ซม
	20	ดัด 5.0 x 4.3 มม. @ 15 x 30 ซม
	23	ดัด 5.8 x 4.5 มม. @ 15 x 30 ซม



รูปตัดแสดงโครงสร้างถนนคอนกรีตเสริมเหล็กและคุณสมบัติวัสดุ

ตารางที่ 1 TEMPERATURE STEEL

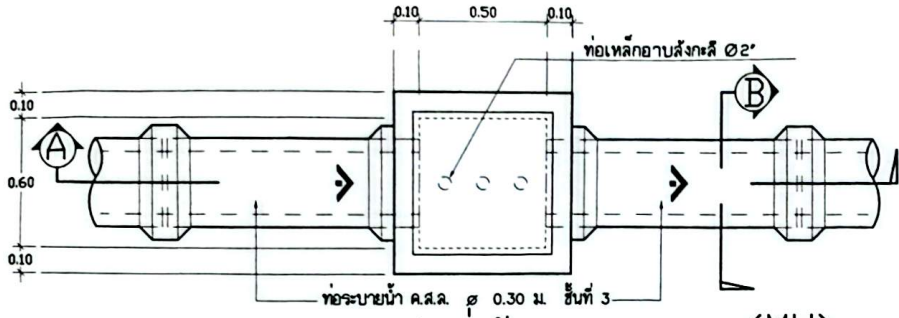
SLAB THICKNESS CM.	CONTRACTION JOINT SPACING M.	LONGITUDINAL TEMP. STEEL		LANE WIDTH, W M.	TRANSVERSE TEMP. STEEL	
		DIAMETER MM.	SPACING CM.		DIAMETER MM.	SPACING CM.
15	10	6	12	2.50	6	50
				3.00	6	40
				3.50	6	35
				4.00	6	30
20	10	9	20	2.50	9	45
				3.00	9	40
				3.50	9	35
				4.00	9	35
23	10	9	20	2.50	9	45
				3.00	9	40
				3.50	9	35
				4.00	9	35

ตารางที่ 2 TIE BAR - DOWEL BARS

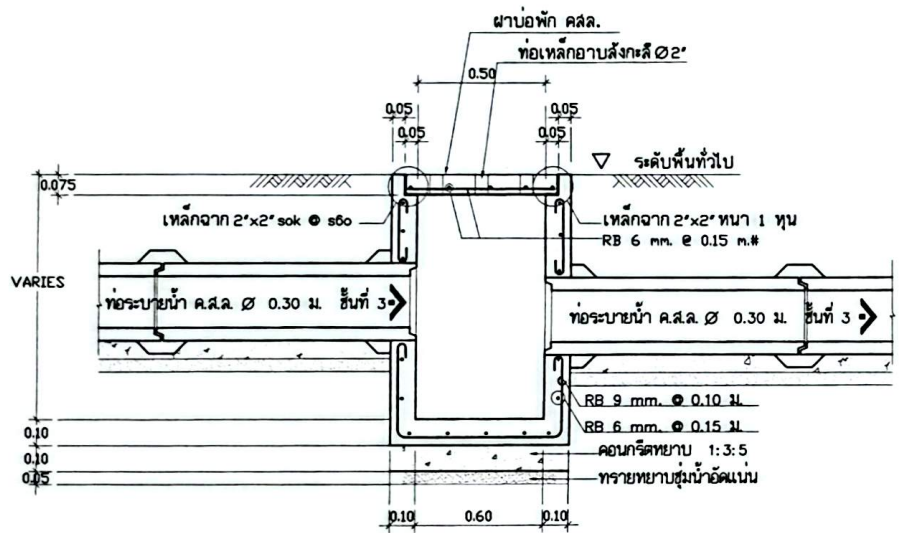
SLAB THICKNESS CM.	LANE WIDTH, W M.	TIE BARS				TRANSVERSE TEMP. STEEL			
		DIAMETER MM.	LENGTH CM.	SPACING CM.	DIAMETER MM.	CONTRACTION JOINT		EXPANSION JOINT	
						LENGTH CM.	SPACING CM.	LENGTH CM.	SPACING CM.
15	2.50	12	50	75	19	40	30	50	30
						40	30	50	30
						40	30	50	30
						40	30	50	30
20	2.50	12	50	75	25	50	30	50	30
						50	30	50	30
						50	30	50	30
						50	30	50	30
23	2.50	12	50	75	25	50	25	50	25
						50	25	50	25
						50	25	50	25
						50	25	50	25

ลงชื่อ.....ประธานกรรมการ
ลงชื่อ.....กรรมการ
ลงชื่อ.....กรรมการ
ลงชื่อ.....กรรมการ

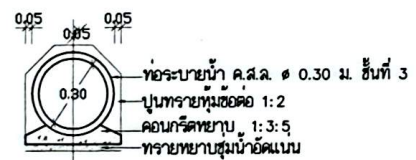
ขยายบ่อพัก MH



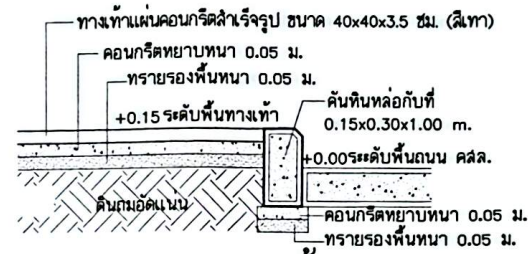
แปลนบ่อพัก ค.ส.ล. MANHOLE (MH)
SCALE 1 : 20



รูปตัด A-A (MH)
SCALE 1 : 20



รูปตัด B-B
SCALE 1 : 20



แบบขยายทางเท้า
SCALE 1:20



สำนักงานโยธาธิการและผังเมือง
จังหวัดกาฬสินธุ์
กรมโยธาธิการและผังเมือง กระทรวงมหาดไทย
โครงการ

อาคารที่ทำการ
สถานีตำรวจขนาดใหญ่
พร้อมด้วยประกอบ
ตำรวจภูธรจังหวัดกาฬสินธุ์

สถานที่ตั้งโครงการ
สถานีตำรวจภูธรเมืองกาฬสินธุ์
ต.กาฬสินธุ์ อ.เมืองกาฬสินธุ์ จ.กาฬสินธุ์
แบบแปลน

สำรวจเขียนแบบ

ออกแบบงานสถาปัตยกรรม
นายบุญฤกษ์ โทธีศรี
สถาปนิกชำนาญการพิเศษ

ออกแบบงานวิศวกรรม
นางสาวสุวรรณาสรณ แก้วเขียว
พนักงานวิศวกรรมโยธา

นายบรรณ ชัยชนะ
วิศวกรโยธาปฏิบัติการ

นายจักรพงษ์ ไตรศิลป์วิเศษ
วิศวกรโยธาชำนาญการ
ตรวจแบบ

นายบุญฤกษ์ โทธีศรี
หัวหน้ากลุ่มงานวิชาการโยธาธิการ
อนุมัติ

นายวิจิตร งามสืบ
โยธาธิการและผังเมืองจังหวัดกาฬสินธุ์
มาตราส่วน

วัน/เดือน/ปี 20 กุมภาพันธ์ 2569
เลขที่แบบ ยผ.ภส. 10-2569
แผ่นที่
จำนวน 4

ลงชื่อ.....ประธานกรรมการ
ลงชื่อ.....กรรมการ
ลงชื่อ.....กรรมการ
ลงชื่อ.....กรรมการ